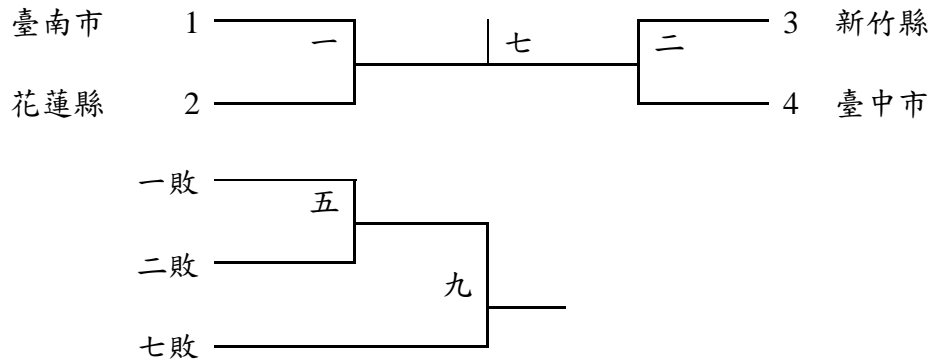
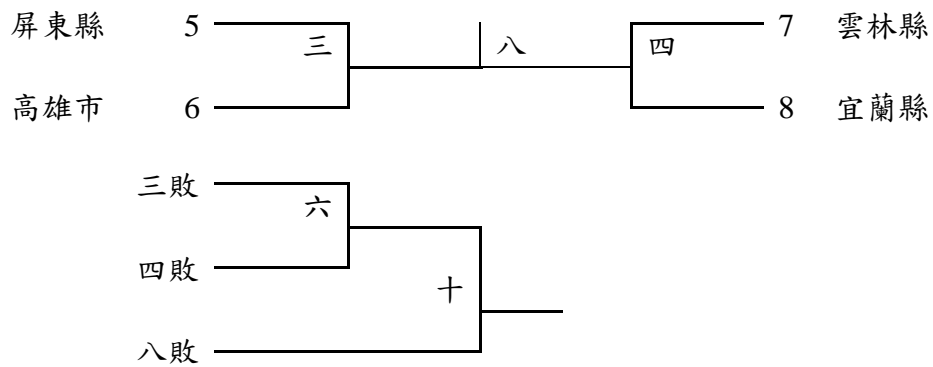


106 年全國運動會軟式網球 男子組團體賽 賽程

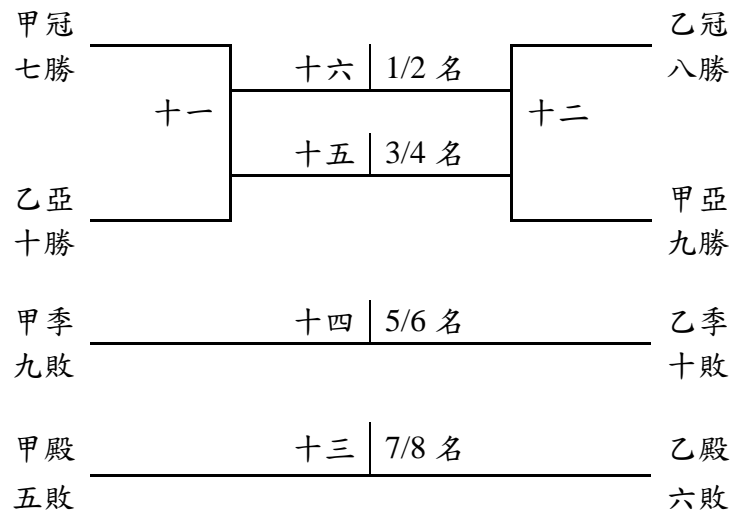
甲組：



乙組：

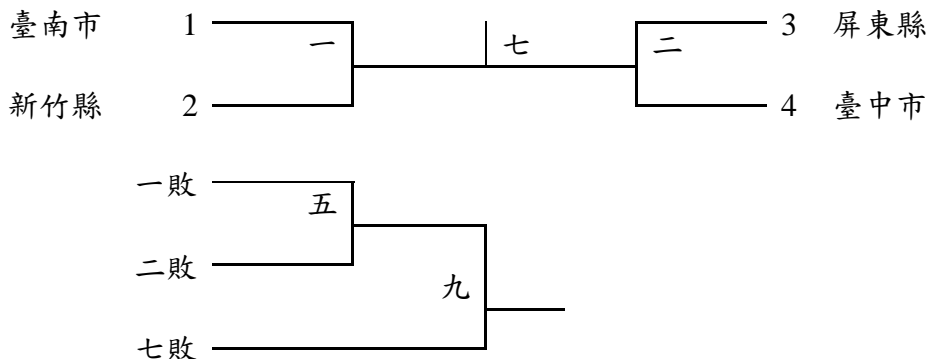


名次賽：

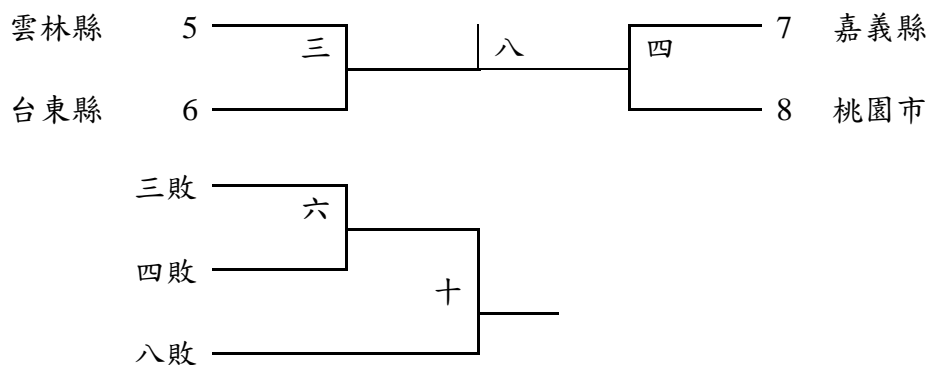


106 年全國運動會 軟式網球 女子組團體賽 賽程

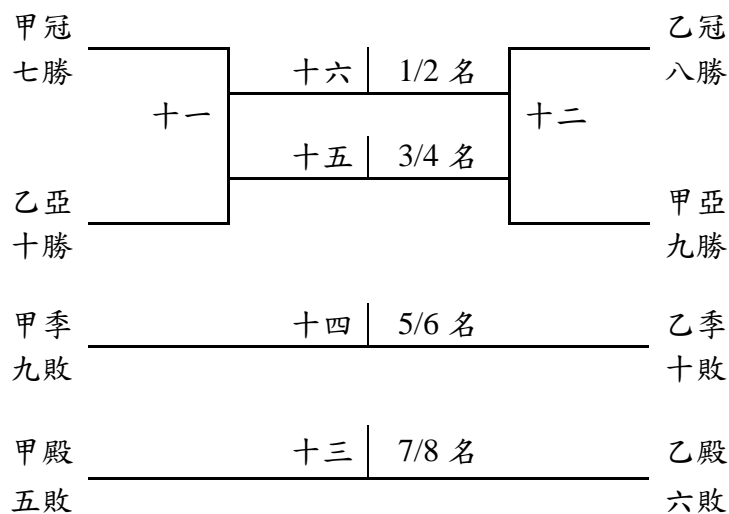
甲組：



乙組：



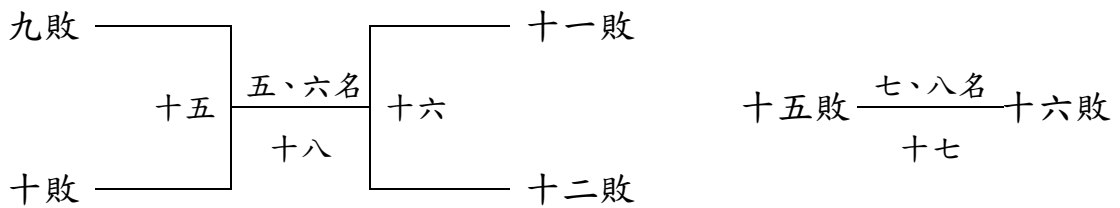
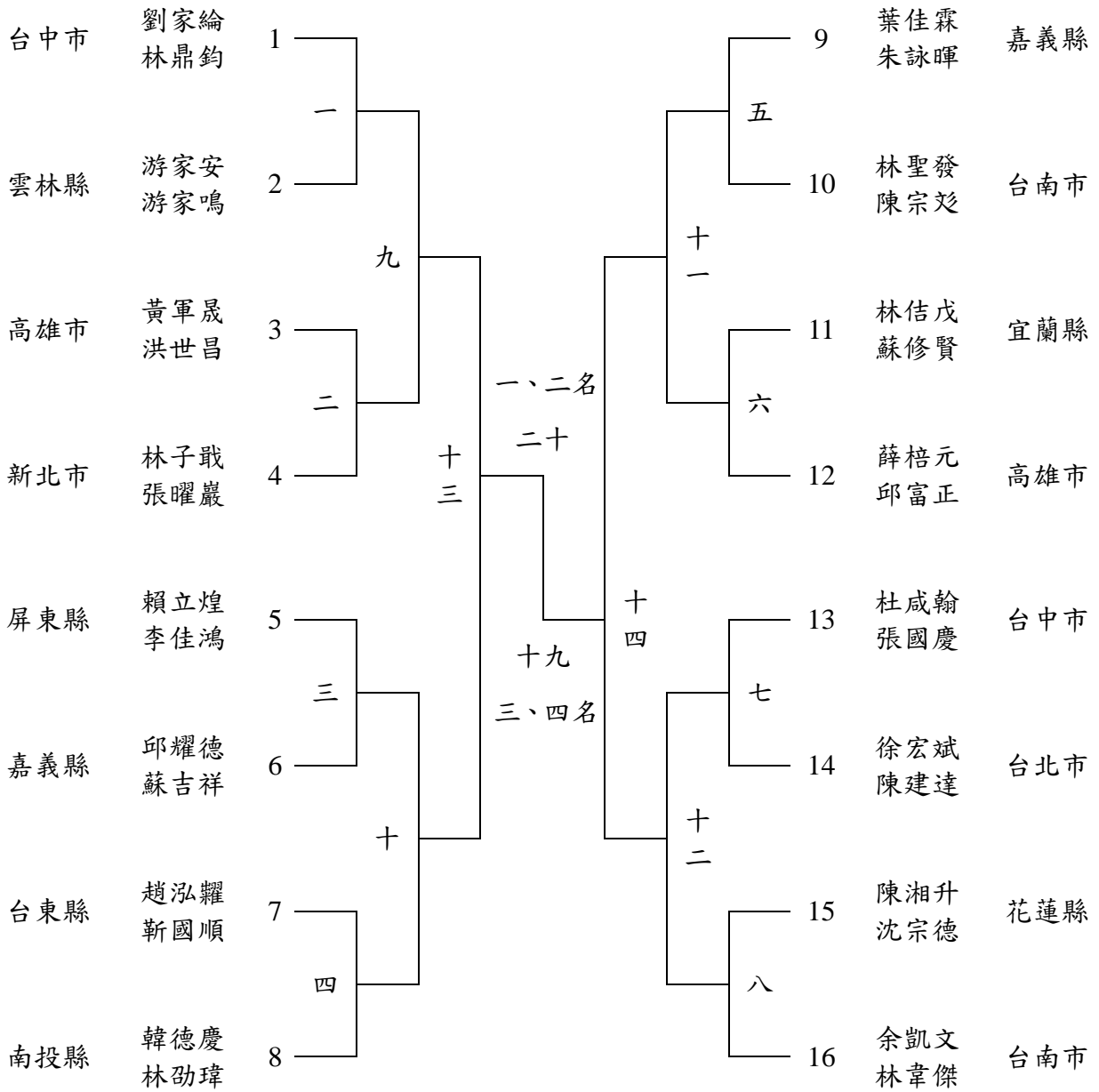
名次賽：



106 年全國運動會 軟式網球 男子個人雙打 賽程

時間：106 年 10 月 日（星期 ）上午 起

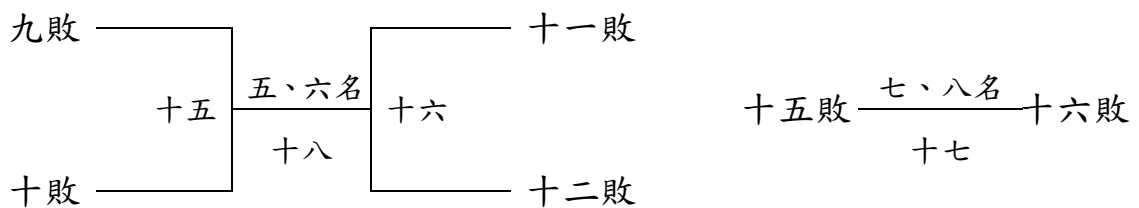
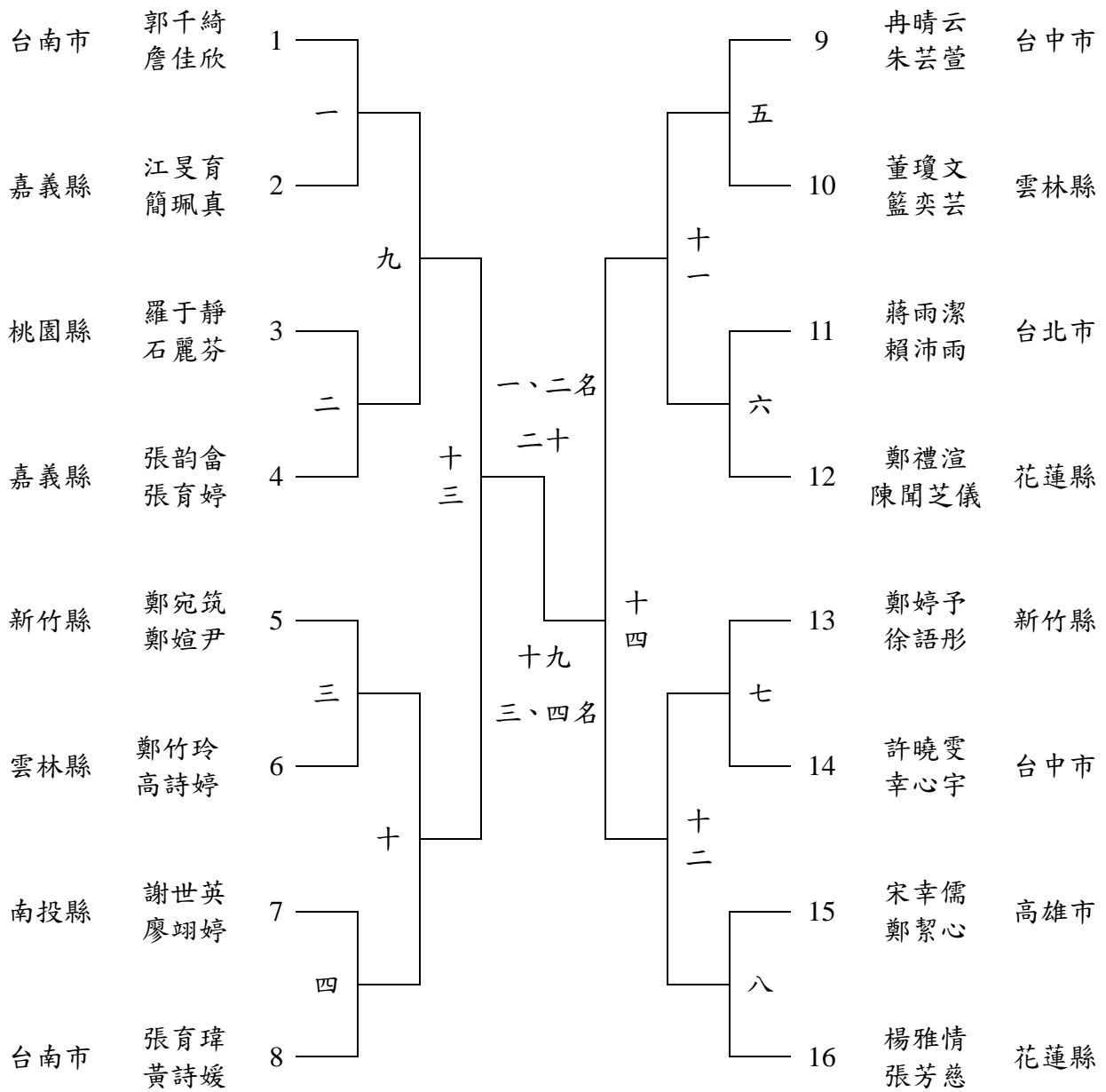
地點：



106 年全國運動會 軟式網球 女子個人雙打 賽程

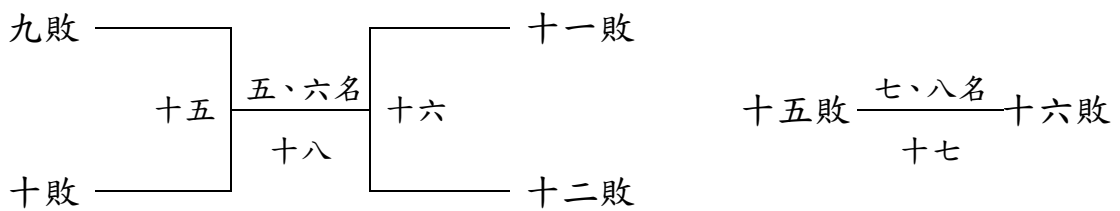
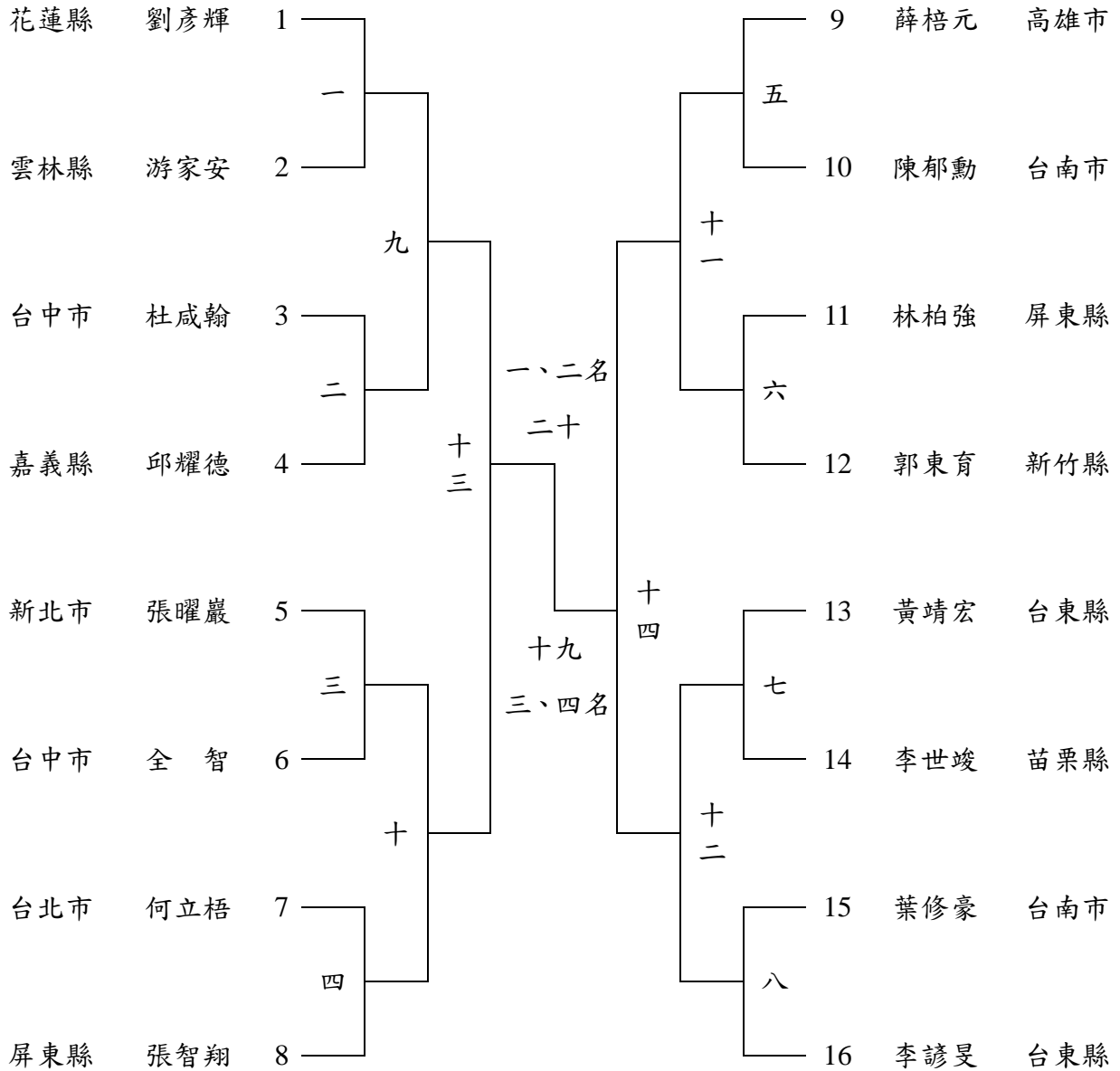
時間：106 年 10 月 日（星期 ）上午 起

地點：



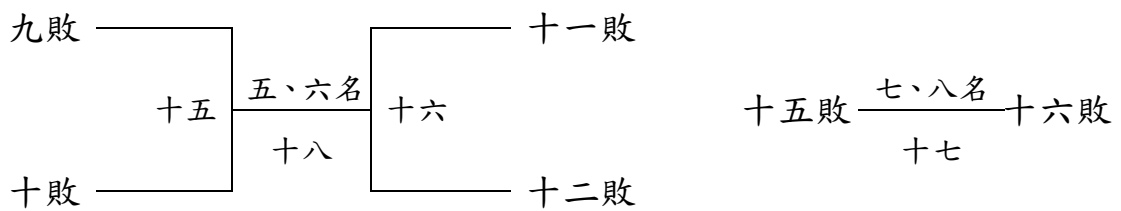
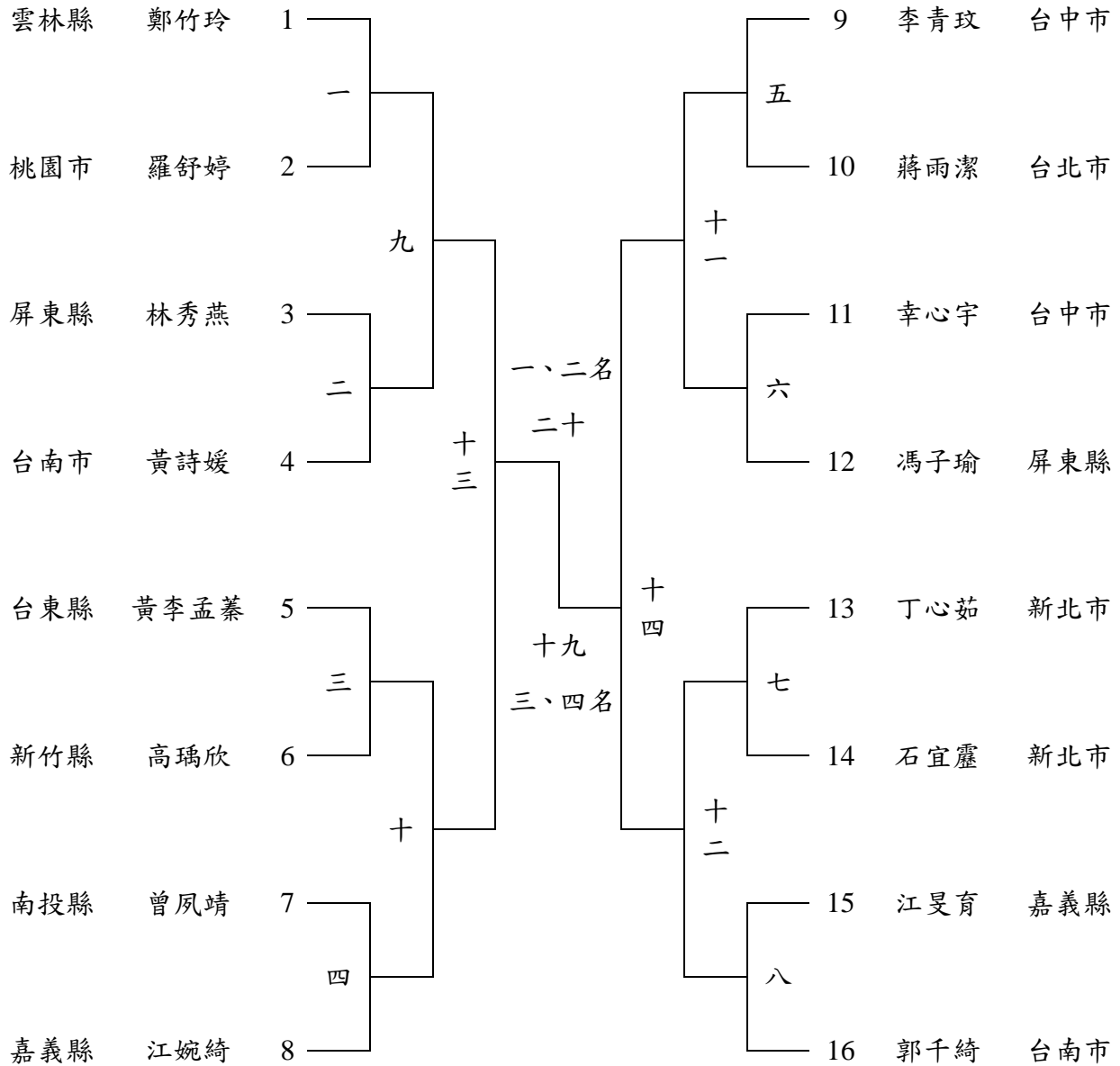
106 年全國運動會 軟式網球 男子個人單打 賽程

時間：106 年 10 月 日（星期 ）上午 起
地點：



106 年全國運動會 軟式網球 女子個人單打 賽程

時間：106 年 10 月 日（星期 ）上午 起
地點：



106 年全國運動會 軟式網球 混合個人雙打 賽程

時間：106 年 10 月 日（星期 ）上午 起

地點：

